

Notat

Projekt navn **Genanvendelse af Restprodukter**
Projektnr. **1100043274**
Kunde **Dansk Restprodukt håndtering, DRH**
Notatnr. **-**
Version **02b**
Til **DRH, flyveaskegruppe**
Fra **Tore Hulgaard**
Kopi til **[Name]**

Udarbejdet af **Tore Hulgaard (TOH)**
Kontrolleret af **Johan Forsberg (JOF)**
Godkendt af **Flyveaskegruppe**

Dato 2024-07-04

Automatiseret prøvetager for flyveaske,
opgave ATR13

1 Indledning

Det er ønske fra branchen at kunne udtage hyppige prøver af flyveaske fra affaldsforbrændingsanlæg på de steder, hvor de udskilles fra anlægget, således at den enkelte prøve kan udtages fra hver enkelt bundtragt og sammenholdes med den aktuelle driftstilstand, som for eksempel kvalitet af indfyret affald, anlægsbelastning, ovntemperatur eller rågassens indhold af HCl og SO₂.

Ofte begrænser prøvetagningsmuligheden i dag sig til udtag fra askesilo eller lastbil, hvor prøven kan være blandet kedelaske og filteraske, repræsenterer driften over lang tid og modsvarer driftstilstand og affaldsindfyring fortaget nogen tid tidligere, evt. flere uger.

Nogle anlæg har systemer til prøvetagning i askesystemer inden tilledning til askesiloen, men disse systemer kræver ofte meget arbejde i forbindelse med prøvetagningen eller rejser tvivl, om prøven er repræsentativ.

Det er derfor ønsket, at prøvetagningen skal kunne foretages automatiseret og på en måde, så prøverne bedst muligt repræsenterer den aktuelle drift. Der sigtes først og fremmest mod prøver fra askeudtag/bundtragte i kedlen og udtag fra partikelfiltre. Det kan også være prøvetagning fra transportsystemer for aske.

Formålet med nærværende undersøgelse af muligheder er at udarbejde en specifikation for automatisk prøvetagning af flyveaske, inkl. for eksempel metodik, skitsetegninger, udstyrsliste, materialekrav og oversigt over leverandører.

Specifikationen illustreres ved et konkret anlæg (fx ARC eller ARGO), bl.a. med anbefalinger om prøvetagningssted og mængder.

Rambøll
Hannemanns Allé 53
DK-2300 København S

T+45 5161 1000
<https://dk.ramboll.com/energi>

2 Leverandører og funktion

Der er fundet to danske leverandører af udtagssystemer:

- FM-Bulk
- Mark&Wedell (M&W)

De to systemer minder om hinanden, hvad angår princip, hvor prøven udtages med en snegl, som er monteret vandret i en bundtragts væg og typisk rager 20-50 cm ind i bundtragten. Prøven udtages, ved at en motor driver sneglen via et gear og derved transporterer asken udenfor væggen, og den kan opsamles i prøvebeholder. Sneglen tømmes før og efter prøvetagning ved at reversere sneglen.

Væggen, som prøvetageren monteres i, kan være fra lodret til ca. 30° fra lodret.

Den opsamlede mængde (per time) afhænger af massestrøm af aske og dimensioner for den aktuelle bundtragt. Den aktuelle snegl tager en lille delmængde heraf med sin diameter på ca 100 og 60 mm for henholdsvis FM-Bulk og Mark&Wedell. FM-Bulk kan øge diameteren op til ca. 150 mm efter behov.

Hvad angår temperaturpåvirkning er det uklart, hvad behovet er i forbindelse med udtag fra bundtragle under kedlens konvektionstræk. Røggasttemperaturen kan være op til ca. 600 °C i kedlen, men temperaturen er formodentlig væsentligt lavere i tragten, især den nederste del, hvor røggassen ikke er i bevægelse og temperaturen påvirket af væggenes temperatur. Ved den konkrete anvendelse må temperaturforholdene derfor undersøges nærmere og udtageren kan evt. placeres i røret under bundtragten.

2.1 FM-Bulk

FM-Bulk tilbyder udtager jf. Figur 1.

I normal tilstand står sneglen og kører baglæns, så "skuffen" er ren.

Når prøve så skal tages, reverserer man sneglen, og den kører, indtil man har fået den mængde, der ønskes. Der kan etableres styring på den, så den kører efter tid, eller man sætter en vægt under prøvebeholderen, så prøvetageren selv leverer den ønskede mængde uden opsyn.

Man kan lade SRO anlægget styre den, og lave et kørselsmønster efter eget ønske, så er alt logget. Alternativt kan man nøjes med en manuel styring.

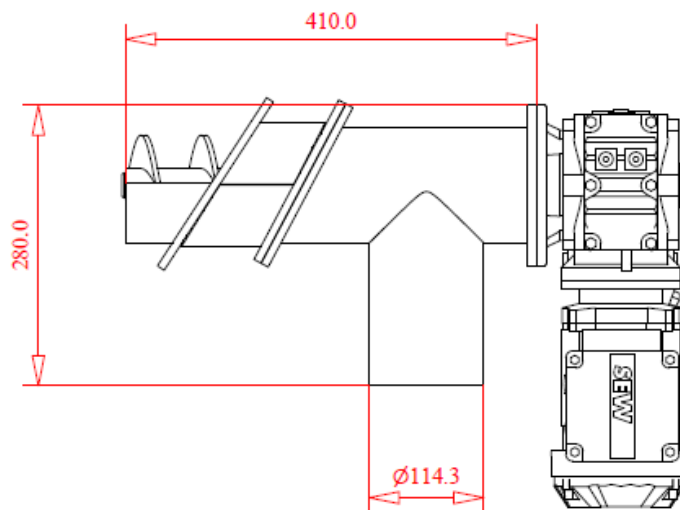
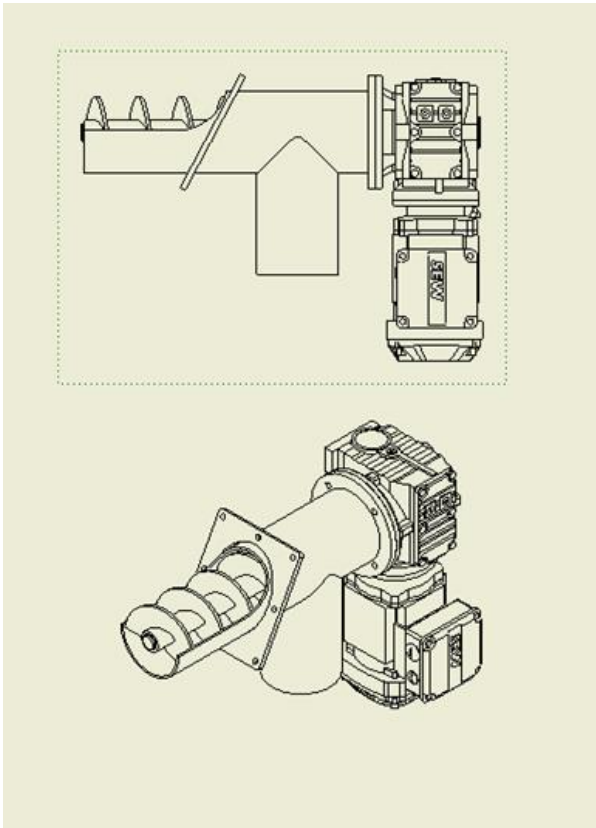
Hvis man er bange for temperatur, beder man om at få lagt en pakningssnor imellem, så gearet flytter lidt ud fra "huset", og pakdåse om aksel, så varmeledning til gearet begrænses. Det er uklart, hvad maksimum temperaturen i så fald er. FM-bulk ser dog ikke problemer op til 200°C, og selve sneglen kan formentlig klare op til ca. 300°C.

Et "løst" prøveudtag koster ca. 20.000,- som løs komponent.

Det er for det på billedet, så skal man tilkøbe f.eks., en lille frekvensomformer, og have det tilsluttet elektrisk og evt. styringsmæssigt.

FM-Bulks system er nyligt udviklet i den forstand, at de ikke har angivet nogen referencer, der kan dokumentere langvarig driftserfaring. Det betyder dog også, at de forekommer fleksible med hensyn til tilpasning af system til de konkrete forhold.

ARGO (Niels Kallehaug) har modtaget materiale mv. fra FM-Bulk, men har ikke fået nogen prøvetager installeret endnu.



Figur 1 FM-Bulk prøvetager

2.2 Mark&Wedell (M&W)

M&W har specialiseret sig i udstyr til prøvetagning fra en lang række systemer, herunder af aske fra fyrede anlæg, fx med deres extractive screw sampler ('SCR' kaldes den type). Den er designet til udtag af produkter, fx aske, som er tørre, pulverformige og frit faldende. Udtag kan foretages kontinuerlig eller intermitterende som spot prøver, og den kan styres via SRO-anlægget, og skruerhastigheden kan varieres ved hjælp af frekvensomformer.

Systemet anvendes bl.a. i forbindelse med cementproduktion og på kraftværker.

Prøvetageren kan monteres i lodrette eller skrå flader af bundtrage op til 30° hældning.

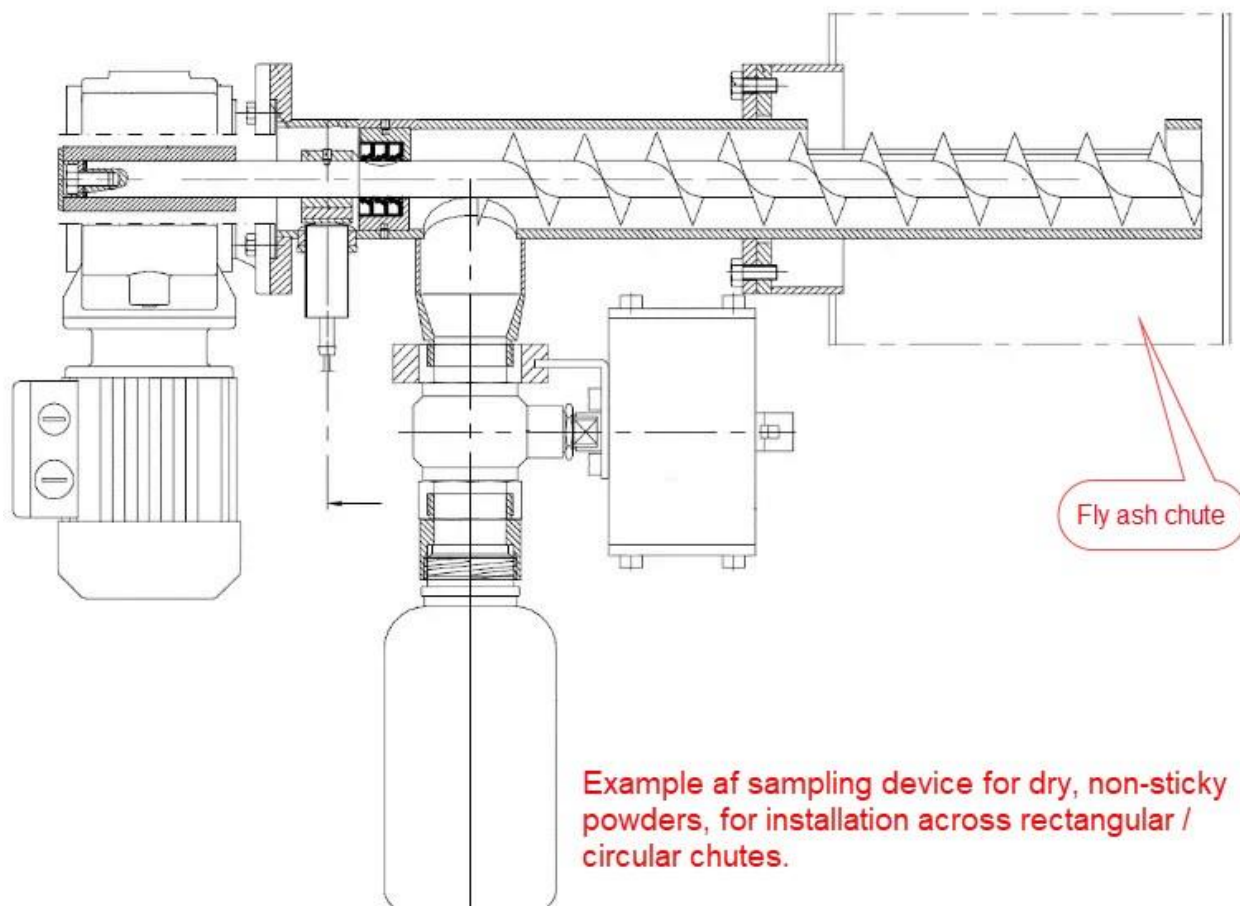


Figur 2 M&W screw sampler

M&W har nogle standard-produkter, fx SCR-60 med 60 mm skrue-diameter.

Prøvetageren er begrænset til anvendelse ved temperaturer op til ca. 180 °C med nuværende design og materialevalg, hvorfor anvendelse i bundtrage for kedelaske kan være begrænset.

Prisindikation er omkring 10.000 EUR (75.000 DKK) for installeret system i basisversion.



Figur 3 M&W screw sampler

3 Installationseksempel

Her vil fremgå en beskrivelse af nødvendige arbejder for installation af prøvetageren ud fra et eksempel som udvælges blandt et askeopsamlingssted på enten ARC eller ARGO. Beskrives, når anlæg er valgt og data/tegninger herfor foreligger.

Appendix 1, kontaktoplysninger**FM-bulk:**

FM Bulk Handling A/S
Fabriksvej 14, V. Lyby
DK-7800 Skive
Phone: +45 97584200

Web: fmbulk.com

Kontaktperson:

Henrik Jensen <hej@fmbulk.com>

Direct: +45 20804182

Email: hej@fmbulk.com

Mark & Wedell:

Oldenvej 5 .
3490 Kvistgaard .
Denmark .
+45 49139822 .

m-w@mark-wedell.com

www.mark-wedell.com

Kontaktperson:

Jan Flemming Jørgensen

Sales Director

jfj@mark-wedell.com

+45 40 44 42 57